

典型性能 Features

- ◆ 100-150 瓦功率输出 (100-150 Watts of Output Power)
- ◆ 超宽电压输入 (2:1 Wide Range Input)
- ◆ 长期短路保护, 自恢复 (Short Circuit Protection, Automatic Recovery)
- ◆ 小型化封装 (Small Package)

电气特性 Electrical Specifications

输入特性 Input	Min	Type	Max	Notes
输入电压范围 Input Voltage Range	200V	280V	400V	
控制功能 ON/OFF Control	正逻辑	ON		CNT 悬空或接TTL高电平 CNT pin left open or CNT pin connected to TTL logic high
		OFF		CNT 与-Vin 相连 CNT pin is at a logic low
	负逻辑尾缀 P	ON		CNT 与-Vin 相连 CNT pin is at a logic low
		OFF		悬空或接TTL高电平 CNT pin left open or CNT pin connected to TTL logic high
使能引脚电流 ON/OFF Current	0 mA	0.25mA	1mA	
输入欠压保护 Input Under-voltage Lockout	180V		200V	
空载输入电流 No load Current		12mA	30mA	
启动延时时间 Start-up Delay Time		10mS		
输出特性 Output	Min	Type	Max	Notes
输出电压精度 Set point Accuracy		±1%	±3%	
负载效应 Load Regulation		±0.5%	±1%	
源效应 Line Regulation		±0.2%	±1%	
输出电压调节 TRIM Range			±10%	
动态响应 Dynamic Response			4%Vo Pk deviation 100µS settling time	50~75% load 50~25% load
温度系数 Temperature Regulation		±0.02%/°C		
输出过流保护 Current Limit Threshold	110%		160%	
输出过压保护 Over-voltage Protection	110%		140%	
短路保护 Short-Circuit Protection	长期短路自恢复		Continuous, Automatic Recovery	
综合特性 General	Min	Type	Max	Notes
隔离电压 Isolation Voltage			3000Vac	Input to Output
			1500Vac	Input to Case
			500Vac	Output to Case
开关频率 Switching Frequency		300KHz		
平均故障间隔时间 MTBF		2×10 ⁶ Hrs		Mil HDBK 217F Tc=25°C
工作壳温 Case Temperature	AG 级	-40°C	+105°C	
	AHII 级	-55°C	+105°C	需散热器
	AK 级	-55°C	+125°C	需散热器
储存温度 Storage Temperature		-55°C	+125°C	
		-65°C	+125°C	军用AHII级别
相对湿度 Relative Humidity	10%		90%	

注 1: 纹波噪声采用 20MHz 带宽、平行线法测试;

注 2: 交流电压测试漏电流为 5mA, 直流电压测试漏电流为 0.5mA;

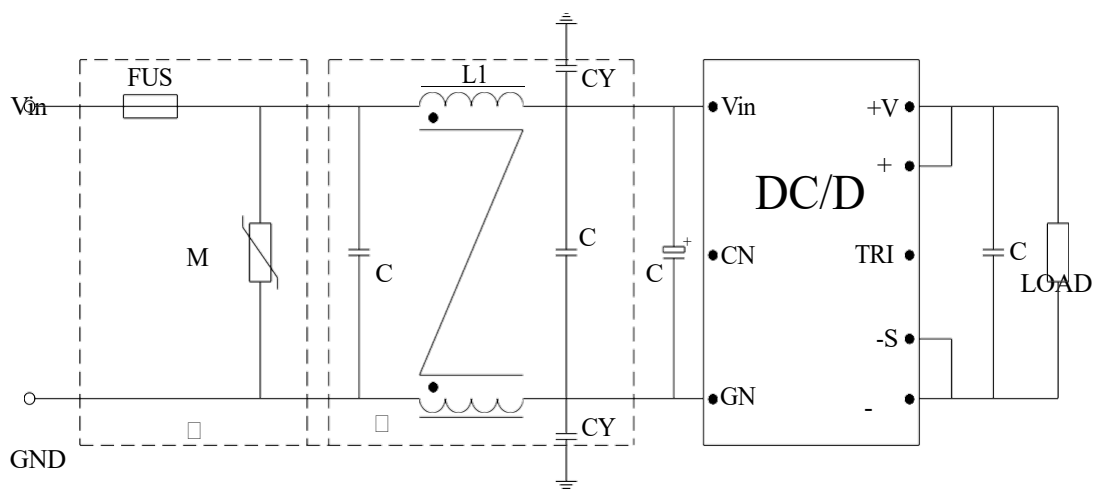
注 3: 建议电源增加外部散热措施 (如导冷、风冷等), 尽量降低外壳温升, 保证外壳温度不超过额定极限温度;

注 4: 若符合相关行业 EMI 标准, 需增加外围推荐电路或者滤波器;

型号	输入电压范围 (Vdc)	输出电压 (Vdc)	输出电流 (A)	纹波噪声 (mv)	典型效率	容性负载 (μF)
WDQ100-280S5	200-400Vdc	5	20	100	86%	5000
WDQ100-280S12	200-400Vdc	12	8.3	120	86%	2700
WDQ100-280S15	200-400Vdc	15	6.7	150	85%	2000
WDQ100-280S24	200-400Vdc	24	4.17	240	87%	1500
WDQ100-280S28	200-400Vdc	28	3.57	280	87%	1500
WDQ100-280S36	200-400Vdc	36	2.78	360	87%	1000
WDQ100-280S48	200-400Vdc	48	2.08	480	88%	680
WDQ150-280S5	200-400Vdc	5	30	100	86%	5000
WDQ150-280S12	200-400Vdc	12	12.5	120	86%	2700
WDQ150-280S15	200-400Vdc	15	10	150	85%	2000
WDQ150-280S24	200-400Vdc	24	6.25	240	87%	1500
WDQ150-280S28	200-400Vdc	28	5.35	280	87%	1500
WDQ150-280S36	200-400Vdc	36	4.16	360	87%	1000
WDQ150-280S48	200-400Vdc	48	3.12	480	88%	680

注 5: 我公司该系列产品按照输出电压大小进行分类; 可参考“机械图及管脚说明”来确定外壳、管脚定义和产品名称; 以上表格中仅列出典型型号, 我公司可根据客户需求信息 (包括功率、输入电压、输出电压、负载特性等) 来单独设计。

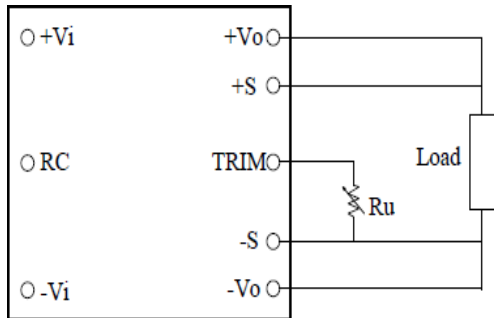
电磁兼容应用 (EMC)



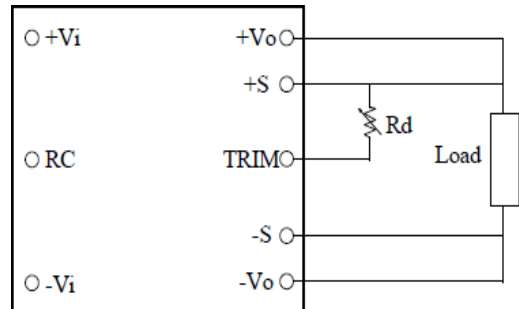
型号	Vin:280Vdc
FUSE	5A
MOV	511KD14
C0	100 μF /450V
C1、C2	0.47 μF /250V
C3	220 μF
L1	5mH
CY1、CY2	2.2nF Y2 电容

输出调节应用 (TRIM Function)

模块 TRIM 引脚提供输出电压调节功能。输出电压调节范围最大为-10%~+10%，调节后的输出功率不超过额定输出功率。如果输出调节功能不用，TRIM 和+S, -S 不接即可。



输出上调



输出下调

上调电阻计算公式:
$$R_{trim-up} = R1 \times \frac{\left(V_f - \frac{0.46 \times R2}{R2 + R3} \right)}{\Delta\% \times V_{o,set}} - \frac{R2 \times R3}{R2 + R3} (K\Omega)$$

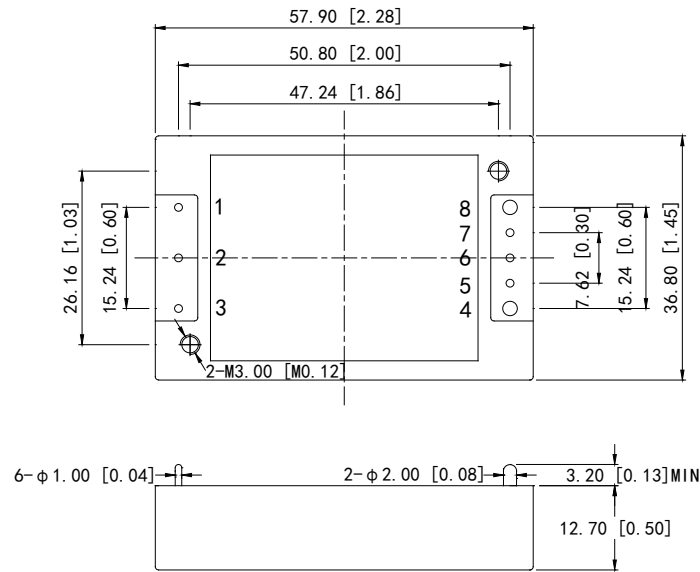
输出下调电阻计算公式:
$$R_{trim-down} = R1 \times \frac{(V_{o,set} - \Delta\% \times V_{o,set} - V_f)}{\Delta\% \times V_{o,set}} - R2 (K\Omega)$$

$V_{o,set}$ 为标称输出电压, “ $\Delta\%$ ” 为输出电压的变化量, 如: 要把 15V 输出上调为 16.5V,
即 $\Delta\% = (16.5 - 15) / 15 = 0.1$

其中: $R1, R2, R3$ 为电阻值, V_f 为模块内部基准电压值, 不同输出电压对应的阻值如下:

输出电压	R1	R2	R3	Vf
5V	7.06K	5.11K	无穷大	1.24V
12V	8.25K	33K	5.6K	2.5V
15V	11.5K	33K	5.6K	2.5V
24V	20K	150K	5.6K	2.5V

机械图及管脚说明 (Mechanical Chart、Pins) (Unit: mm/inch)



管脚	1	2	3	4	5	6	7	8
定义	-Vin	CNT	+Vin	+Vo	+S	TRIM	-S	-Vo
说明	负输入	遥控端	正输入	正输出	正遥测	调整端	负遥测	负输出

注:安装定位尺寸公差按 GB/T1804-2000 F 级标准、外型尺寸公差按 GB/T1804-2000 C 级标准,尾缀为 V 的产品是通孔产品,没有螺纹。